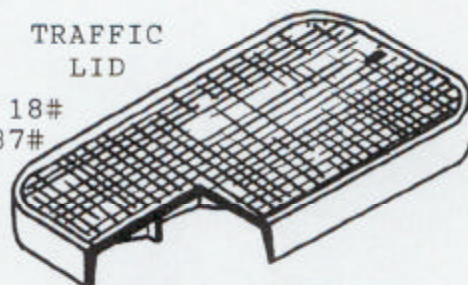


BOX, COMPLETE 145#

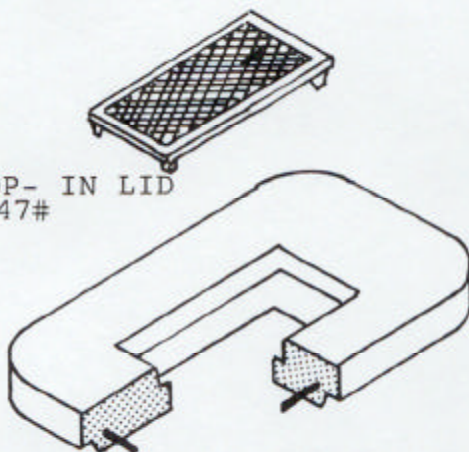
BOTTOM 98#

TRAFFIC LID

ALUM 18#
C.I. 37#



DROP-IN LID 47#



HINGED LID 47#

